

#### ■工事される方へのお願い

- 試運転を必ず行い、お客様へ正しい使い方をご説明ください。この説明書は必ずお客様にお渡しください。

## 1 安全上のご注意 必ずお守りください（設置工事上のご注意）

設置の前に、この「安全上のご注意」をよくお読みのうえ工事してください。お使いになる人や他の人への危害、財産への損害を未然に防止するため、必ずお守りいただくことを、次のように説明しています。

■表示内容を無視して、誤った使い方をしたときに生じる危害や損害の程度を、次の表示で区分し、説明しています。



### 警告

この表示の欄は、「死亡または重傷などを負う可能性が想定される」内容です。



### 注意

この表示の欄は、「傷害を負う可能性または物的損害のみが発生する可能性が想定される」内容です。

■お守りいただく内容の種類を、次の絵表示で区分し、説明しています。



この絵表示は、してはいけない「禁止」内容です。



この絵表示は、必ず実行していただく「強制」内容です。

## 警告

設置工事は、この「設置工事説明書」に従って確実に行う



設置に不備があると、漏電・火災の原因になります。

電気工事は「電気設備に関する技術基準」に従い、必ず電気工事士の免許をお持ちの方が行う



電源回路容量不足や設置不備があると、感電・火災の原因になります。

必ず接地（アース）工事をする



故障や漏電のときに感電する恐れがあります。

アース線接続

200V・20A以上の専用回路と漏電しゃ断器を設置する



この工事をしないと、配線部が異常発熱する恐れがあります。

絶対に分解・修理・改造は行わない



発火したり、異常動作してけがをすることがあります。

分解禁止

## 注意

トッププレートに衝撃を加えない



万一ひびが入ったり割れると、過熱・異常動作・感電の原因になります。  
※トッププレートの上に乗ったり、物を落としたりしないでください。

禁止

試運転中は、トッププレートなど高温部に触れない



やけどの恐れがあります。

接触禁止

天板の材料には、耐熱材料の物を使う



熱硬化樹脂化粧板（JIS・K・6903）またはこれと同等以上の物。  
耐熱性の低い材料を使用すると、変形・火災の原因になります。

調理台上の仕切りや隣接する壁から距離を離すか、耐熱材料の物を使う



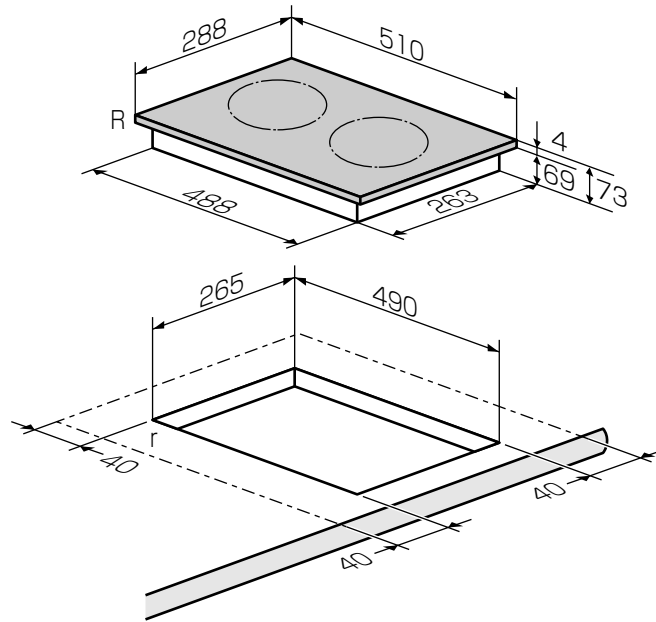
耐熱性が低いと変形・火災の原因になります。

## 2 外形寸法図

(単位：mm)

### ■本体／本体取付穴寸法

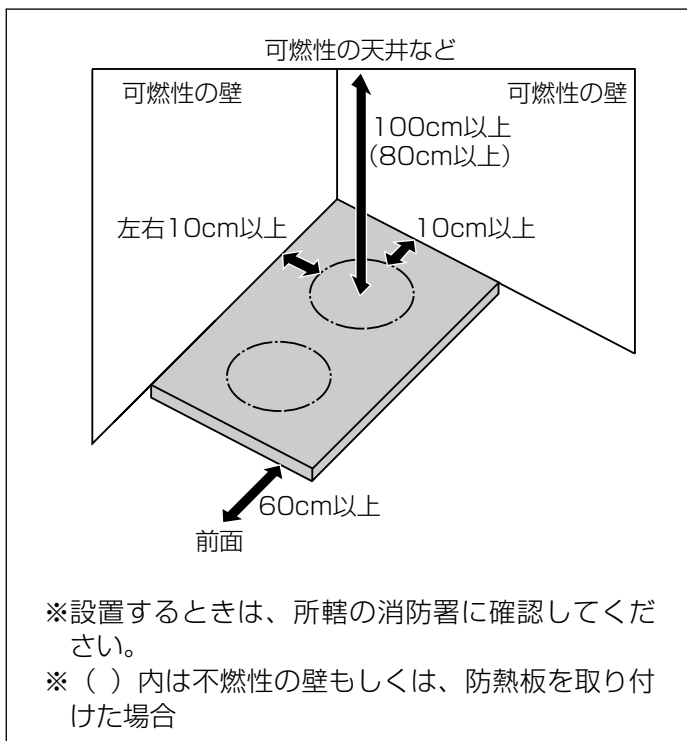
本体上の全寸法	幅	: 288
	奥行	: 510
本体下の全寸法	幅	: 263
	奥行	: 488
トッププレートのR	半径	: 7
開口部のr	半径	: 6以下



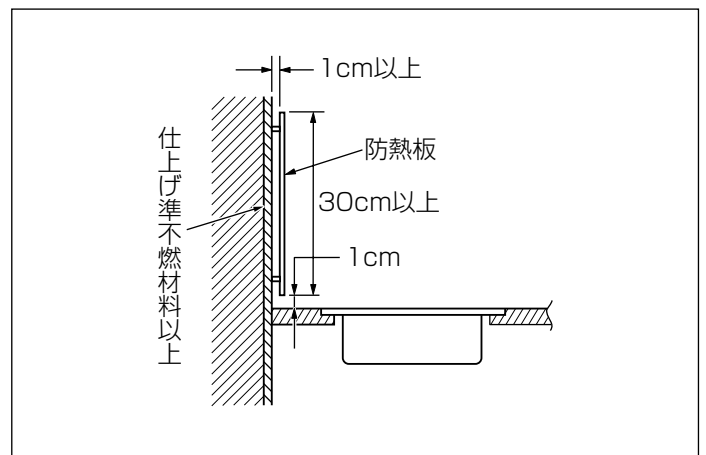
## 3 設置場所の確認

火災予防条例、電気設備技術基準第59条(同解釈167条)に従って設置してください。

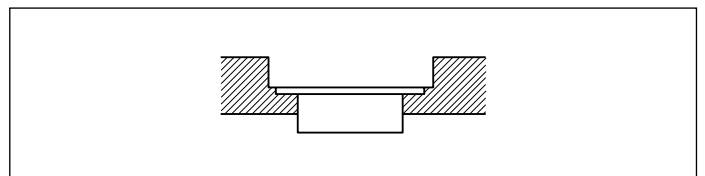
### ■周囲が可燃性の壁の場合の距離 (防火構造壁以外)



### ■可燃性の壁から左記の距離を離せない場合は、防熱板を取り付ける



●天板よりトッププレートを落とし込む場合も上記対応をお願い致します。



●製品の金属部がシステムキッチンの金属部と接触する場合は建造物の壁中の金属（メタルラスなど）とシステムキッチンの金属部を接触しないようにするか、または、製品の金属部がシステムキッチンの金属部に接触しないように取り付けてください。（電気設備技術基準第59条(同解釈167条)により義務づけられています）

# 4 電気工事


必ず電気工事士の免許をお持ちの方が行ってください

C種接地工事を必ず行ってください。(コンセントの接地極に配線してください)

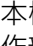
## 専用回路と漏電しゃ断器の設置




■電源にブレーカー付きの専用回路を設置してください

■漏電しゃ断器を必ず設置してください

- 推奨漏電しゃ断器 (松下電工製)  
品番: BJS203...定格電源20A  
感度電流30mA
- 取付プラグ (松下電工製)   
品番: WF5324
- 推奨コンセント (松下電工製)  
品番: WKS294


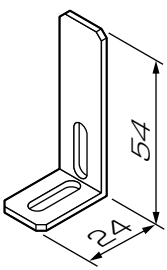
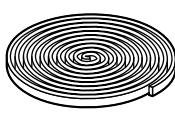
## 電源ケーブルの接続

- 電源ケーブルが損傷した場合やケーブルを取り替えたい場合は、特殊工具が必要です。必ず販売店に連絡してください。
- 本機に初めて電源を入れたとき、トッププレートの操作部に「」が表示され、約30秒後に消えます。この表示は故障ではありません。万一の場合は、販売店に連絡してください。

200V 50/60Hz	
芯線の色に従って3線を接続する	
電源 1φ200V {	 青
	 黒
アース	 緑/黄

# 5 設置前の準備

## 付属品を確認する

トルクスねじ (⊖ドライバー使用可能)	取付用L金具	シーリングテープ (発泡テープ)
 4本	 4個	 1本

- 取扱説明書、保証書があることを確認してください。

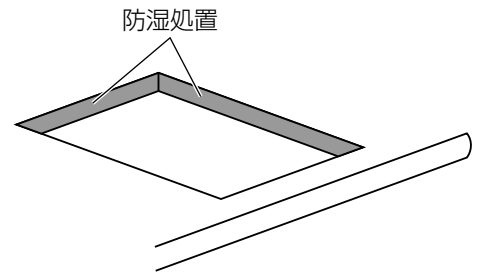
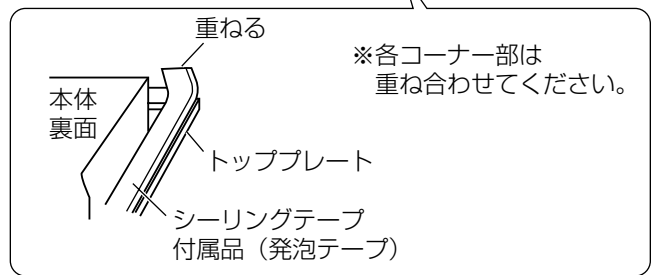
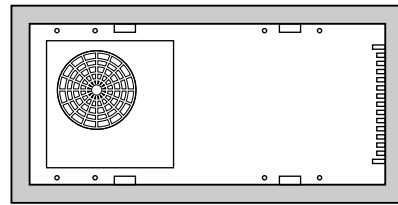
# 6 テーブルへの設置方法

## 1 調理台に必要な寸法の取付穴を開ける

- 最小寸法40mmは壁と側面の仕切り（後面および側面）からはなします。
- 本機の下部および後部に新鮮な空気を取り入れるスペースを設け、冷却効果を高めてください。

## 2 本体と天板間の防水処理を施す

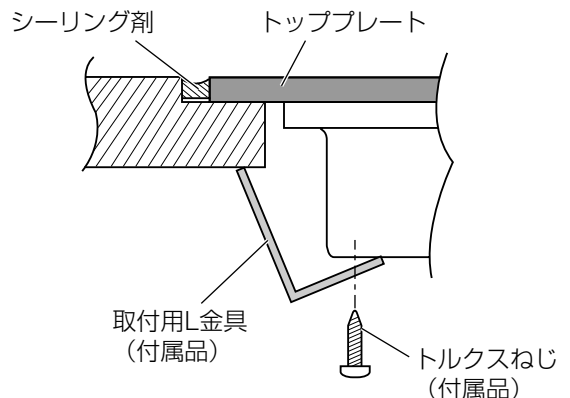
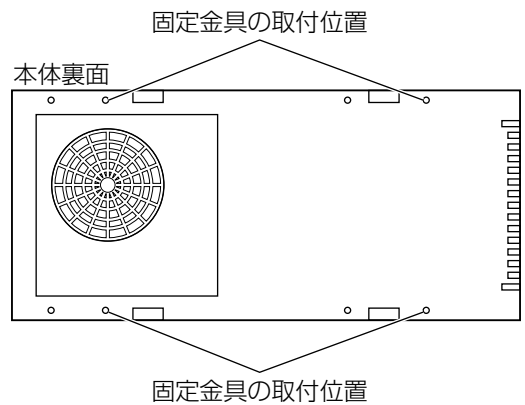
- シーリングテープをトッププレートの各辺の長さに合わせて切る。
- テープの裏紙をはがして、トッププレートの裏面の外際に合わせて貼り付ける。
- 調理台に使用されている繊維板は湿気に触れると比較的速く膨張します。取付穴の側面にニスか特殊な接着剤を塗って、水蒸気や本機の調理台下に発生する結露から保護します。



## 3 本体をテーブルに固定する

- 本体を天板にはめ込む。  
はめ込み後、プレートのコーナー部を押して、ガタツキがないことを確認してください。
- トルクスねじ（付属品）を締め付けて、本体を天板に固定する。締め付けにはトルクスレンチをお使いください。
- 天板とトッププレートのすき間をシールする場合は、本体を固定した後、シリコン系シーリング剤（コニシボンドのシリコンコーク等）でシールして下さい。

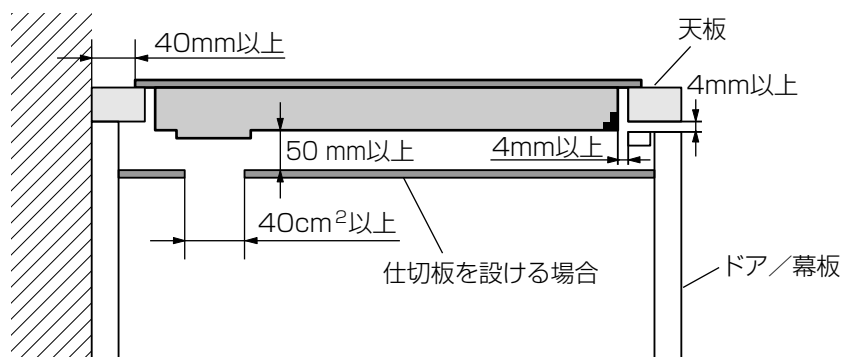
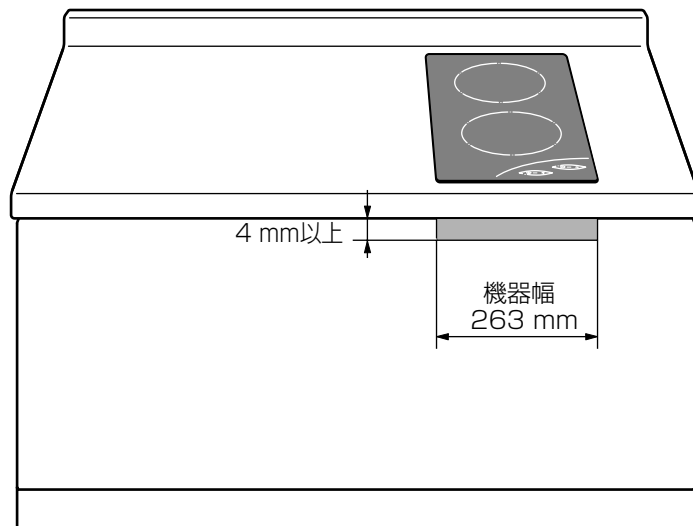
※シーリング剤を塗布してから本体に装着すると、トッププレート裏面にシーリング剤がまわり、修理時に外せなくなります。



# 7 キャビネットへの設置方法

## お願い

- 本機の吸気口からの空気吸込と本機からの空気排出が確実に行われるように、キャビネットに吸・排気口を設け、設置してください。



- 本機は内部装置を冷却するためにファンが組み込まれています。排気口から出る空気の流れをさまたげないように、上記詳細図に準じて天板とドア/前板の間に4mm以上の排気口を設けてください。
- 本機下部には排熱等の関係上、熱源となる機器類は設置しないでください。
- 仕切板を設ける場合には、メンテナンスの都合上、容易に取り外せる構造にしてください。

# 8 設置完了後

## ■工事完了後の確認

設置終了後、次の手順で確認し、チェック欄に✓印をしてください。

確認項目	チェック
<b>■付属部品の取り付け</b>	
シーリングテープ	
取付用L金具（トルクスねじ）	
<b>■外観</b>	
● トッププレートが破損していないことを確認する	
<b>■通電テスト</b>	
①電源電圧が単相200Vであることを必ず確認する	
②電源スイッチを入れる → 電源ランプが点灯する	
③各キーを操作し、作動を確認する 水を入れたなべを置いて、お湯を沸かす。 → しばらくするとお湯が沸く ※なべを置かないでキーを操作した場合、 なべ検知機能が働いて、約1分後に 自動的に通電を停止します。	
<b>■通電テスト後は、必ず電源を「切」にしてください</b>	
工事完了確認者印	



**株式会社 きんでん 中央支店**

〒556-0006 大阪市浪速区日本橋東3丁目15番23号

KPIH01-02  
M1201SF5027